

(商品の高さ調整可能パット(産業所有権取得))

この度は、弊社の特殊フィルム中空緩衝材「ハイテック・クッション」をご購入いただきまして、誠に有難うございます。  
ご使用前の前に、必ずこの取扱説明書をお読み下さい。

1. ご使用についての注意事項

ご使用になる前に配送商品の下記使用条件をご確認下さい。

- ①対象商品重量は、1kg以内
  - ②対象商品寸法は、「ヨコ170 × タテ110」以内
  - ③対象製品の高さは、約20mm、約40mm、約60mmの3種類
- 対象製品に角、及び突起物がある場合は、保護の為、クッション材等を  
充て、ご使用下さい。

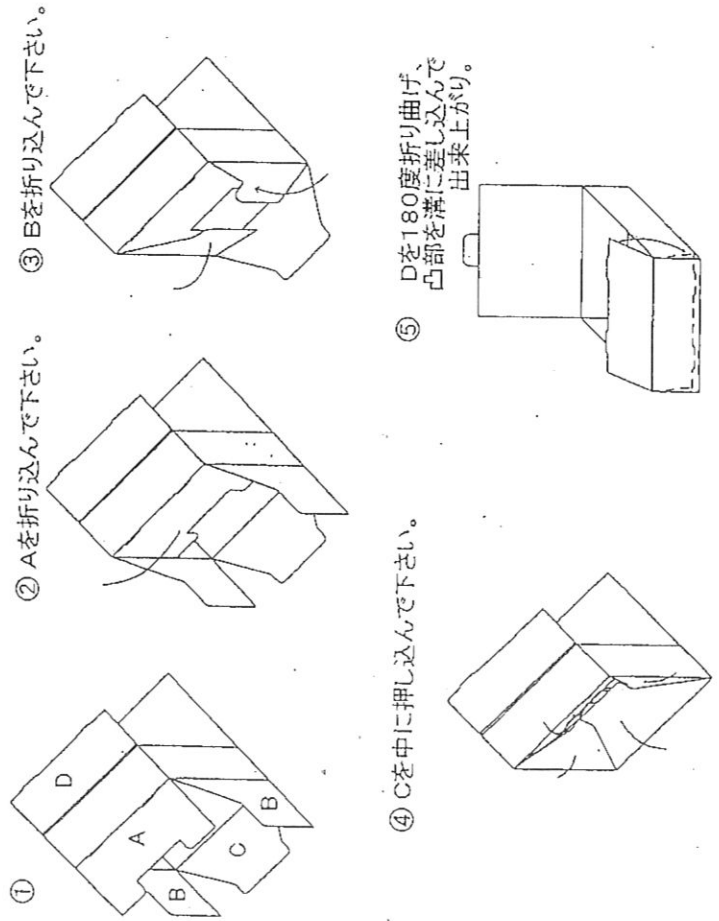
2. 部品構成

- 外装箱 (段ボールサイクル材)
- 製品受け上下パット (段ボールサイクル材)
- 特殊フィルム (ポリウレタン)
- 粘着材

※ 特殊フィルムと粘着材は燃やしてもダイオキシン等は発生しません。  
※ 段ボールからフィルムを剥がす時は、フィルムを直角に引っ張り上げて下さい。

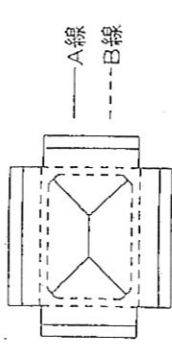
3. 組立順序

(1) 外箱の組立

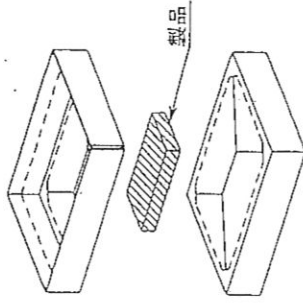


(2) 上下パット(商品の高さ調整可能パット)の組立(上下共通)

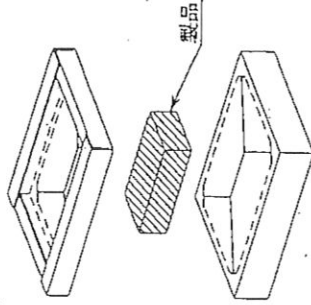
フィルムの貼ってある方を下にして、ミシン目で谷折にして下さい。



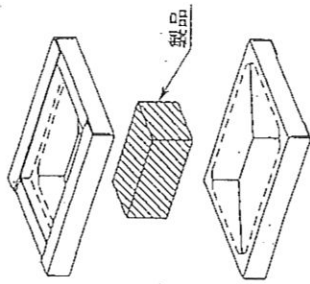
① 製品の高さが20mmの場合  
パット2枚ともB線だけを折る。



② 製品の高さが40mmの場合  
1枚はA線だけを折り、  
もう1枚はB線だけを折る

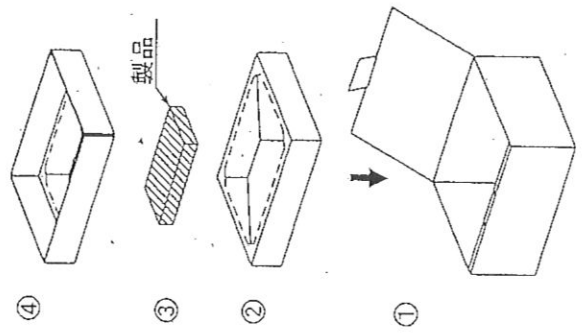


③ 製品の高さが60mmの場合  
2枚ともA線、B線両方折る



(3) 梱包順序

- ① まず箱を置き、
- ② 下パットを箱に入れます。  
(フィルム面を上に向ける。)
- ③ その上に製品を置きます。
- ④ そしてフィルム面を下に向けた上パットを上から置き、  
蓋を閉めて下さい。
- ⑤ クラフトテープ等で止めて頂きますとより安全です。



⑤ クラフトテープ